



спортски ауто картинг савез Републике Српске

Спортски ауто и картинг савез
Републике Српске
Јосифа Панчића 4, Бања Лук
ЈИБ 44027916000

Ж.Р. 562-099-80654442-79 НЛБ БАНКА БАЊА ЛУК
Тел. +387 66 405 120, E-mail: info@saksrs.ne



DODATAK „A“
TEHNIČKI USLOVI VOZILA
ZA AUTO KROS ZA 2024

A - OPŠTI DIO
Član 1.

Odbor za auto sport Sportskog auto karting saveza Republike Srpske raspisuje prvenstvo RS za Autokros za 2024 godinu, po odredbama Sportskog pravilnika, Dodataka pravilnika Saveza, odgovarajućih dodataka međunarodnog sportskog pravilnika FIA, uključujući Dodatak "J" uz izmene utvrđene ovim pravilnikom.

Otvoreo prvenstvo Republike Srpske u Autokrosu za 2024 godinu, raspisuje se za:

- turistička vozila serijske proizvodnje i to:



Klasa	Radna zapremina	Tolerancija	Radna zapremina	Minimalna masa	Pogon na
I	do 1200 ccm	+5 %	do 1200 ccm	-	2 (dva) prednja točka 2FWD
II	do 1400 ccm		do 1400 ccm	-	
III	do 1600 ccm		do 1600 ccm	-	
IV	do 2000 ccm		do 2000 ccm	-	
V	do 2000 ccm		do 1400 ccm do 1600 ccm do 2000 ccm	-	2 (dva) zadnja točka - 2RWD
VI	do 4000 ccm Za vozila 4WD do 4000ccm		do 2500 ccm do 3000 ccm do 3500 ccm do 4000 ccm	-	2 / 4 točka 2WD / 4WD

Vozila moraju odgovarati uslovima definisanim za Grupu H (Član 279 A, Tačke 1.2, 1.3, 1.4, 1.5 i kompletna tačka 2. Dodatka »J« FIA).

- **Posebna vozila za autokros (jednosedni)** koji moraju zadovoljavati zahteve Člana 279 A i 279 B Dodatka »J« FIA i to:

Klasa	Vrsta vozila	Radna zapremina	Minimalna masa	Pogon na
SB	SuperBaggy	Od 1601 do 4000 ccm		2 / 4 točka 2WD / 4WD
B1600	Baggy 1600	Do 1600 ccm		2 (dva) točka
JB	JuniorBaggy	Do 600 ccm	310 kg	2WD

Vozač na jednom takmičenju može nastupati u maksimalno dve klase.

Jedno vozilo može da nastupi u dvije klase za koje je verifikovano i primljeno na tehničkom prijemu sa istim ili dva različita vozača.

Члан 2.**USLOVI ZA VOZILA**

Na takmičenju mogu učestvovati sva putnička serijska vozila i posebna vozila za autokros (jednosjedi). Osnovni uslov je zapremina motora, na osnovu koje se vozilo razvrstava u odgovarajuću klasu. U ostalim elementima je slobodna dorada, s tim što se moraju poštovati sledeći opšti uslovi:

VRSTA VOZILA

Dozvoljeno je učešće turističkih vozila serijske proizvodnje sa zatvorenom karoserijom i posebnih vozila za autokros (jednosjedi). Vozilo na zadnjem dijelu, na uočljivom i zaštićenom mjestu, mora imati centralno postavljeno bar po jedno poziciono i stop svjetlo na visini između 1400 mm i 800 mm iznad nivoa zemlje. Dozvoljena je vožnja sa vetrobranskim staklom (šofer šajbном), ali sa ispravnim brisačima.

U klasama I – IV nije dozvoljeno učešće vozila sa turbo punjačem, blokadom diferencijala, kao ni vozila sa pogonom na sva 4 točka (4WD).

U klasi V dozvoljeno je učešće vozila sa pogonom na zadnjim točkovima (RWD) i blokadom diferencijala, ali nije dozvoljeno učešće vozila sa turbo punjačem.

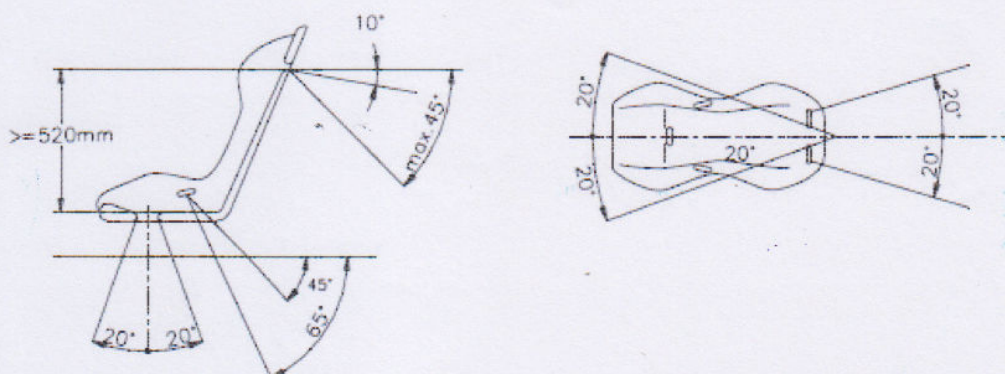
U klasi VI je dozvoljeno učešće vozila sa turbo punjačem, vozila sa pogonom na 2 ili 4 točka (2WD/4WD).

Nije dozvoljeno učešće terenskih vozila, džipova i kabrioleta.

SJEDIŠTE

U kabini se može nalaziti samo vozačevo sjedište. Ostala sjedišta, kao i svi ostali dijelovi koji nisu kompaktni dijelovi karoserije, moraju biti odstranjeni.

Originalno vozačko sjedište mora biti zamjenjeno FIA takmičarskom „kadicom“, prema FIA standardu 8855/1999 ili 8862/2009, sa minimalno 4 otvora za sigurnosne pojaseve. Dozvoljena je upotreba sjedišta kojima je istekla homologacija. Nosači sedišta mogu biti modifikovani.

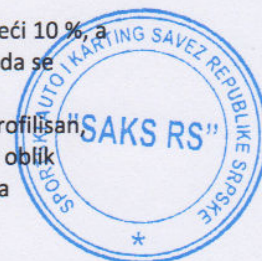


Sjedište i nosači moraju biti montirani u skladu sa Članom 253.16 Dodatka »J« FIA.

KAROSERIJA

Dozvoljene su prepravke na karoseriji, s tim da povećanje postojeće širine vozila ne smije прећи 10 %, a osnov za upoređenje će biti odgovarajuće serijsko vozilo. Unutrašnje ivice blatobrana mogu da se savijaju u cilju onemogućavanja trenja pneumatika o karoseriju.

Dozvoljeno je pojačavanje i varenje karoserije, s tim što lim za pojačanje ne smije da bude profilisan, mora da bude od istog materijala od koga je napravljena karoserija i mora da prati prvobitni oblik karoserije. Pored toga dozvoljeno je ojačanje prednjih i zadnjih koševa cjevastim elementima



minimalnog prečnika \varnothing 35 mm (veza oslonaca amortizra – karoserija). **Na prednjem dijelu vozila, na krakovima, u maksimalnoj sirini krakova može biti postavljena cjevasta zaštita hladnjaka maksimalnog prečnika \varnothing 35 mm. Cjevasta zaštita ne smije da prelazi sirinu krakova i ne smije biti profilisana niti na špic, dakle mora biti ravna cijev i ne smije biti obložena pur pjenom.**

Takođe je dozvoljeno pričvršćivanje sigurnosnog kaveza za karoseriju varenjem. Ručna kočnica sa pratećim mehanizam, mora biti u funkciji. Dozvoljena je izgradnja svjetala za osvetljenje registarske tablice.

Obavezna je izgradnja plastičnih obloga stubova krova i zadnjeg gepeka, kao i uklanjanje unutrašnjih obloga krova, izolacija i ostalog originalnog enterijera, s tim da tabla sa instrumentima može da ostane originalna.

Dozvoljava se izgradnja prednjih farova, a umesto njih postavljanje lima, tako da se ne promeni aerodinamički oblik vozila.

Dozvoljena je montaža metalne rešetke unutar motornog prostora ispred hladnjaka za vodu i ulje ali ne sme imati nikakvu aerodinamičku funkciju.

Dozvoljena je izgradnja tapacirunga prednjih i zadnjih bočnih vrata. U slučaju izgradnje tapacirunga na vozačkim vratim mora biti postavljena oplata: metalna - debljine najmanje 0,5 mm, od karbonskih vlakana debljine najmanje 1 mm ili od drugog čvrstog i nezapaljivog materijala debljine najmanje 2 mm.

Vozilo iza svakog točka mora imati postavljene zaštitne zavesice (blatarice) napravljene od fleksibilnog materijala minimalne debljine 5 mm. Blatarice moraju pokrivati minimalno cijelu širinu točka, ali je ne smiju prelaziti za više od 5 cm, postavljene tako da donja ivica od podloge ne bude više od 5 cm (Član 279 A Dodatak »J«FIA, tačka 2.18.).

Branici moraju biti serijski, plastični. Nije dozvoljena ugradnja i/ili nadogradnja bilo kakvog metalnog – limenog - cevnog ojačanja na prednjoj i zadnjoj strani vozila.

Za haube koje su u funkciji, obavezna su minimalno dva dopunska učvršćenja (sigurnosne kopče).

Vrata (prednja) sa vozačeve i suvozačeve strane moraju biti u primarnoj funkciji da vozač sam može u slučaju prevrtanja da ih otvori ili da ih sudije i redari mogu otvoriti sa spoljne strane.

GUME

Izbor guma je slobodan – serijske automobilske, protektirane ili zimske, sa dozvoljenim narezivanjem dužinom šare. **Zabranjena je upotreba krampon, off-road, kvad i traktorskih guma, guma sa ekserima (spajkovima) i guma industrijskih mašina i vozila kao i trkačkih cross guma ili guma za rally, guma sa čepovima (knobby treads).**

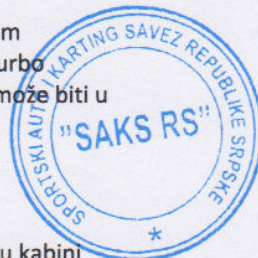
Točak mora da bude smešten ispod krila (u gabaritima karoserije), shodno Dodatku »J«FIA.

U slučaju vremenskih neprilika, blata, snega i slično, Sportska komisija može doneti odluku da se off-road gume mogu koristiti, s tim da širina čepova kao i njihov međusobni razmak na gazećoj površini iznosi najviše 35 mm, a visina (dubina profila) iznosi najviše 20 mm.

Dozvoljeno je odstupanje od 2 mm na propisanu dubinu profila i međusobni razmak čepova na gazećoj površini.

MOTOR

U klasama I – V, Baggy 1600 i JuniorBaggy dozvoljena je upotreba samo motora sa prirodnim (atmosferskim) usisom, dok je u klasama VI i SuperBaggy dozvoljena upotreba motora sa turbo punjačem. Reparacija motora je dozvoljena s tim da odstupanje radne zapremine motora može biti u granicama remontnog odstupanja do + 5 %

**RASHLADNI SISTEM**

Hlanjak i rashladni sistem motora mogu biti fabrički, ali mogu biti i izmenjeni, dogradnjom u kabini vozila. Dozvoljeno je izmeštanje hladnjaka sa prednjeg dela u zadnji deo vozila (prtljažnik). **U slučaju da je hladnjak izmješten na unutar vozila, to mora biti uradjeno cvrstim metalnim cijevima i između vozača i hladnjaka mora biti postavljena pregrada kao termo zaštita**

IZDUVNI SISTEM

Izduv je slobodan. Ako je upotrebljen fabrički rezervoar za gorivo, a izduvna cev skraćena, izvod izduva mora biti sproveden sa suprotne strane od otvora za sipanje goriva.

REZERVOAR ZA GORIVO

Izbor rezervoara za gorivo je slobodan, ali mora biti postavljen na mestu gde je to fabrički predviđeno. Rezervoar za gorivo može biti u kabini vozila, s tim da mora biti pravilno ugrađen i učvršćen. Ako se rezervoar goriva nalazi u kabinskom/prtljažnom prostoru vozila, mora postojati vatro-otporna i tečno-otporna pregrada između kabine i rezervoara. U slučaju da cijev/crijevo punjenja prolazi kroz kabinu, mora postojati klapna koja će onemogućiti isticanje goriva prilikom prevrtanja vozila. Dozvoljene su sve vrste zaštite rezervoara od fizičkih udara. Sve cijevi za protok goriva moraju biti serijske ili zamenjene odgovarajućim - prema Članu 253.3.2 Dodatka »J« FIA.

KOČNICE

Kočioni sistem mora biti serijski, shodno Članu 253.4. Dodatka »J« FIA.

Član 3.**OBAVEZNA OPREMA**

Sva vozila moraju da budu opremljena sigurnosnom opremom, prema Dodatku »J« FIA i ovim Dodatkom.

Na treningu i na trci, računajući od izlaska iz predstartnog prostora, pa do ulaska u servisno i/ili zatvoreno parkište po završetku treninga, kvalifikacionih vožnji i polu/finalne trke, **u najvećoj mjeri preporučuje se upotreba trkačkog homologovanog kombinezona, potkape, kacige, rukavica bez otvora za prste (preporučuju se trkačke homologovane) zatvorenih patika (preporučuju se trkačke homologovane) preko gležnjeva i sigurnosnog pojasa. Obavezna je upotreba vatrootpornog kombinezona sa važećom ili isteklom homologacijom ili minimum kombinezona sa CIK FIA Karting homologacijom koja takođe može biti važeća ili istekla.** Kontrola kompletne sigurnosne opreme vozača vrši se u predstartnom prostoru. **U slučaju ne pridržavanja, Direktor takmičenja će kazniti vozača novčanom kaznom od 100 konvertibilnih maraka.**

KACIGA

U svim situacijama vozač u vozilu mora nositi kacigu. Zabranjeno je korišćenje bilo kakvog uređaja ili sistema za zaštitu glave i vrata koji nije u skladu sa FIA standardom 8858. Preporučeno je korišćenje kacige shodno standardima navedenim u FIA tehničkom listu broj 25 ili kacige kompatibilne sa sistemom FHR/HANS shodno FIA tehničkom listu broj 41. Dozvoljeno je korišćenje kaciga sa isteklom homologacijom. Kacige moraju biti u dobrom stanju i bez oštećenja koja bi mogla uticati na njihovu zaštitnu ulogu. Ukoliko kaciga nema vizir, obavezna je upotreba zaštitnih naočara.



ZAŠTITNI KAVEZ (Rol bar)

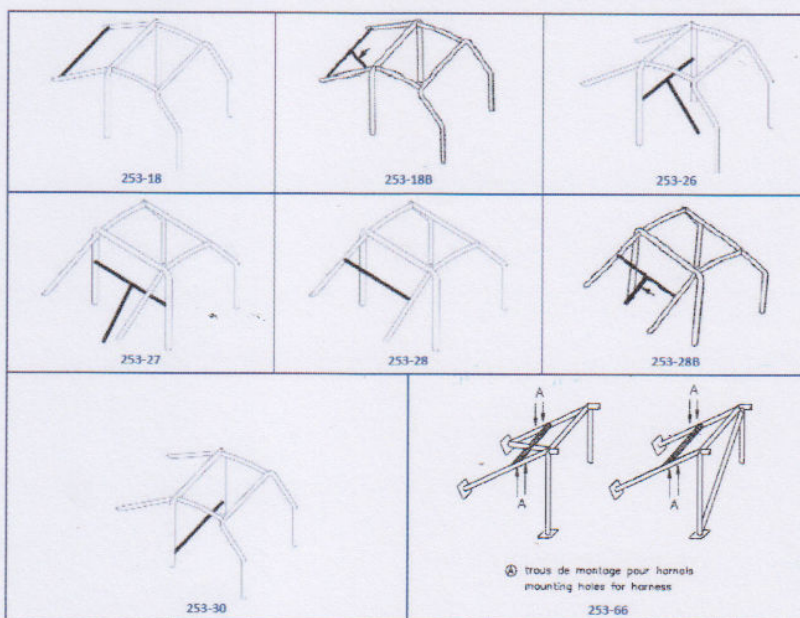
Vozilo obavezno mora imati ugrađen zaštitni kavez (Rol bar) koji mora biti u cijelosti prema Članu 253.8 Dodatka »J« FIA.

Cijevi zaštitnog kaveza treba pričvrstiti u blizini linija krova, u podu i na zadnjem (ili dodatno i na prednjem) oslanjanju vozila, uz bočne stranice što je bliže spoljnjim elementima karoserije. Upotreba najmanje jednog dijagonalnog elementa je obavezna (preporučuje se više). Gornji kraj dijagonalnog elementa mora biti spojen do 100 mm od glavne spojne tačke glavnog luka poduprt i ojačan vezom na glavni stub i to na 100 mm od glavne vezne tačke zaštitnog kaveza.

Minimalni zahtevi materijala je bešavne čelične cevi minimalne čvrstoće 350 Nm/mm², dimenzija \emptyset 45x2,5 mm / \emptyset 50x2 mm za glavni okvir, minimalno \emptyset 38x2,5 mm / \emptyset 40x2 mm za ostale cijevi.

Moguće je korišćenje i CrMo (hrom molibden) cevi dimenzija \emptyset 45x2,1 mm za glavni okvir, \emptyset 38x2,1 mm za ostale cijevi.

U podnoj veznoj tački glavni okvir na karoseriju mora da bude pričvršćen čeličnom pločom najmanje debljine 3 mm površine minimalno 120 cm² i to zavarivanjem ili učvršćena sa minimalno 3 sigurnosna vijka prečnika minimalno \emptyset 8 mm (čvrstoća ISO 8,8 ili veća) sa odgovarajućim podloškama i maticama.



SIGURNOSNI POJAS

Обавезна је употреба сигурносних појасева са FIA homologацијом, са окретном или притискајућом копчом за ослобађање у складу са Чланом 253.6, Dodatka "J" FIA са 4, 5 или 6 vezних таџака. Dozvoljena је употреба сигурносних појасева којима је истекла homologација, као и сигурносних појасева са E homologацијом те тркачких SCHROTH појасева у 3 таџке са minimalно E homologацијом која може бити истекла.



PROTIVPOŽARNI APARAT

Обавезан је ручни противпожарни апарат према члану 253.7.3 Dodatka »J« FIA (najmanje од 2 kg праха). Апарат за гашење мора бити постављен на поду возила у путничкој кабинџ лико доступан вожаџу, причвршћен са металним тракама и две металне копче са брзим опуштањем, shodno Члану 253.7.3.6 Dodatka »J« FIA. Противпожарни апарат мора имати доказ о исправности који не сме бити старији од 6 (шест) месеци.

GLAVNI PREKIDAČ NAPAЈANЈA STRUJOM

Главни прекџдаџ napajanja струјом није обавезан али се препоручује. Он мора прекџдати све електричне водове, акумулатор, alternator, paljenje, електронске контроле, svjetla itd... Mora бити pristupaџан и џ unutraшњости возџла, као и са spoljne стране.

Komanda glavnog прекџдаџа napajanja струјом на spoljnoj strani возџла мора бити pozicioniran на donjem dijelu vjetrobrana и oznaџен crvenom iskrom у bijelom trouglu uokvirenom plavom boјim, са osnovom од minimum 12 cm.

RETROVIZOR

Обавезно је minimalно једно unutraшње ogledalo.

STAKLA - ČELIČNA MREŽA

Обавезна је ugradnja џеличне mreже на mestу prednje шофер шajбне ако је istа ukлонjena са возџла. Обавезна је ugradnja џеличне mreже преко stakla на vozaџевим vratima са spoljne стране или зашtitna FIA mreжа са untraшње стране. Miшimalni preџnik жеце је 3 mm, а maksimalna veliџина отвора mreже је 40 mm. џелична mreжа мора бити џvrsto причвршћена за karoseriju.

Обавезна је ugradnja mreже на боџно staklo са vozaџеве стране. Mreжџica може бити од istog materijala као и mreжа за шофер шajбну или може бити napravљена од stariј poјaseva

KUKE ZA VUČU

Vozilo обавезно мора бити опремљено са predњим и zadњим прикључком за vuџу који nesмију да vire ван gabarita возџла и морaju бити propisно oznaџени и oboјени crvenom, narandжastom или жутом boјom.

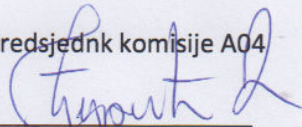
Član 4.**ZAVRŠNE ODREDBE**

Sve što Dodatkom "A" nije izričito dozvoljeno zabranjeno je.
Tehnički uslovi za vozila za auto kros definisani Dodatkom "A" važe od 01.01.2023. godine.
Izmene, dopune i tumačenja Dodatka "A", isključivo su u nadležnosti Sporskog auto karting saveza RS,
a na takmičenjima nadležnost preuzima Tehnički komesar takmičenja.
Ovaj Dodatak usvojen je na redovnoj sednici stupa na snagu danom njegovog donošenja i važi do
donošenja novog Dodatka.

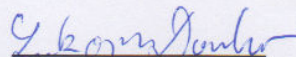


Banjaluka, 23.03.2024.
Br. 23-03-A04-03-01/24

Predsjednik komisije A04


Daniel Đurić

Predsjednik tehničke komisije


Darko Lukajić

Predsjednik SAKSRS-a



Dalibor Šobot